

VA 525 - Contor compact pentru aer si azot

Nu sunt necesare sectiuni de intrare – sistem integrat pentru uniformizarea fluxului

Noul senzor VA 525, compact si cu dimensiuni reduse, combina interfetele digitale moderne necesare conectarii la un sistem pentru monitorizarea consumului de energie. Senzorul VA 525 poate fi utilizat intotdeauna atunci cand un utilaj (consumator de aer comprimat) trebuie integrat intr-o retea pentru monitorizarea consumului de energie.



Pentru citire corecta, afisajul poate fi rotit cu 180° (de exemplu in cazul instalarii verticale sau cu capul in jos).

Afisajul arata 2 valori in acelasi timp:

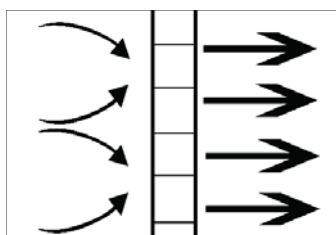
- Consum actual in m³/h, l/min,...
- Consum total (functie contor) in m³, l, kg
- Temperatura
- **Optional:** masurare presiune

Principalele avantaje:

- Compact si cu dimensiuni reduse - pentru utilizare la utilaje, dupa sistemul de intretinere la utilizatorul final
- La alegere: semnale analogice standard (4 ... 20 mA si impuls) sau interfete digitale cum ar fi Modbus RTU, Ethernet (cu PoE), M-Bus
- Toate interfetele pot fi programate cu ajutorul tastelor si al afisajului

Filet interior:

Instalare usoara in conductele existente, cu ajutorul blocului integrat de masurare (pentru conducte cu urmatoarele sectiuni: 1/4", 1/2", 3/4", 1", 1 1/4", 1 1/2" sau 2")

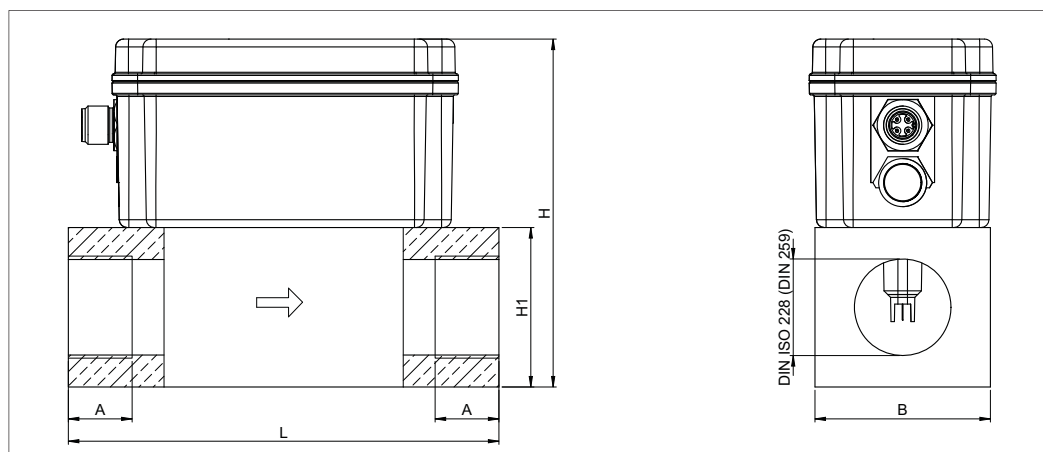


Sistem integrat pentru uniformizarea fluxului - nu sunt necesare sectiuni de intrare



Taste pentru:

- Resetare contor
- Alegere unitate de masura
- Parametrizare interfata



VA 520 (versiune Max: 185 m/s) - domenii de masurare pentru aer comprimat (ISO 1217: 1000 mbar, 20 °C). Domeniile de masurare pentru alte tipuri de gaze sunt disponibile la cerere.

Diametru sectiune	Filet	Domeniu de masurare m ³ /h (cfm)		L mm	B mm	H1 mm	H mm	A mm
DN 8	G 1/4"	105 l/min	3,6	135	55	50	109,1	15
DN 15	G 1/2"	90	50	135	55	50	109,1	20
DN 20	G 3/4"	175	100	135	55	50	109,1	20
DN 25	G 1"	290	170	135	55	50	109,1	25
DN 32	G 1 1/4"	530	310	135	80	80	139,1	25
DN 40	G 1 1/2"	730	430	135	80	80	139,1	25
DN 50	G 2"	1195	700	135	80	80	139,1	30

Exemplu cod de comanda pentru VA 525:

0695 5250_A1_B1_C1_D1_E1_F1_G1_H1_I1_J1_K1_L1_M1_R1

Bloc de masurare	
A1	1/4"
A2	1/2"
A3	3/4"
A4	1"
A5	1 1/4"
A6	1 1/2"
A7	2"

Tip filet interior	
B1	G
B2	NPT

Material	
C1	Aluminiu

Calibrare	
D1	Fara calibrare cu gaz real - calibrare cu ajutorul constantei gazului
D2	Calibrare cu gaz real (alegeti tipul de gaz de mai jos)

Tip gaz	
E1	Aer comprimat
E2	Azot (N2)

Domeniu masurare (vedeti tabel)	
F1	Versiune Low-Speed (50 m/s)
F2	Versiune Standard (92,7 m/s)
F3	Versiune Max (185 m/s)
F4	Versiune High-Speed (224 m/s)

Conditii de referinta	
G1	20°C; 1000 mbar
G2	0°C; 1013,25 mbar
G3	15°C; 981 mbar
G4	15°C; 1013,25 mbar

Optional - afisaj	
H1	Cu afisaj integrat
H2	Fara afisaj

Optional - masurare presiune	
I1	Fara senzor presiune
I2	Cu senzor integrat de presiune: 0 ... 16 bar

Optional - semnal iesire / interfata	
J1	Iesire analogica 4 ... 20 mA si iesire impuls
J2	Modbus-RTU (RS 485)
J3	Interfata Ethernet (Modbus/TCP)
J4	Interfata Ethernet - PoE (Modbus/TCP)
J5	M-Bus

Regulator de flux	
K1	Cu regulator de flux, nu este necesara sectiune de intrare suplimentara (bloc masurare de la 1/2" la 2")
K2	Fara regulator de flux (bloc masurare 1/4")

Clasa precizie	
L1	$\pm 1,5\%$ din val. mas. $\pm 0,3\%$ din val. cap scala
L2	$\pm 6\%$ din val. mas. $\pm 0,5\%$ din val. cap scala
L3	$\pm 1\%$ din val. mas. $\pm 0,3\%$ din val. cap scala

Presiune maxima	
M1	16 bar

Curatare suprafata	
N1	Versiune standard - fara curatare
N2	curatare speciala - fara ulei si grasime (de exemplu pentru oxigen)

Domeniu special de masurare	
R1	Domeniu special (se va preciza la comanda)

Cod de comanda pentru VA 525

DESCRIERE	COD
Senzor compact pentru masurare debit	0695 5250 + cod A...R_

DATE TEHNICE VA 525

Parametri masurati:	m ³ /h, l/min (1000 mbar, 20 °C) pentru aer comprimat, respectiv Nm ³ /h, Nl/min (1013 mbar, 0 °C) pentru gaze
Unitate de masura selectabila din tastele afisajului:	m ³ /h, m ³ /min, l/min, l/s, ft ³ /min, cfm, m/s, kg/h, kg/min, g/s, lb/min, lb/h
Senzor:	Debit masic, senzor calorimetric
Medii masurate:	Aer si gaze
Tip de gaz selectabil via CS Service Software sau via inregistrator CS:	Aer si azot
Domeniu masurare:	Vedeti tabel
Precizie: (v. m. = valoare masurata)	$\pm 1,5\%$ v. m. $\pm 0,3\%$ cap scala La cerere: $\pm 1\%$ v. m. $\pm 0,3\%$ cap scala sau $\pm 6\%$ v. m. $\pm 0,5\%$ cap scala
Masurare presiune:	0...16 bar, precizie: 1%
Temperatura operare:	-30...+80 °C
Presiune operare:	Pana la 16 bar
Iesire digitala:	Interfata RS 485 (Modbus RTU), M-Bus (optional), interfata Ethernet sau PoE
Iesire analogica:	4...20 mA pentru m ³ /h, respectiv l/min
Iesire impuls:	1 impuls per m ³ sau per litru, cu izolatie galvanica. Valoare impuls selectabila din tastele afisajului. Alternativ, iesirea in impuls poate fi utilizata ca un releu pentru alarmare.
Alimentare:	18...36 Vdc, 5 W
Sarcina:	< 500 Ω
Carcasa:	Policarbonat (IP 65)
Sectiune masurare:	Aluminiu
Filet sectiune masurare:	G 1/4" ... G 2" (BSP Standard englezesc pentru conducte) sau 1/2" ... 2" filet NPT
Pozitie montare:	Oricare