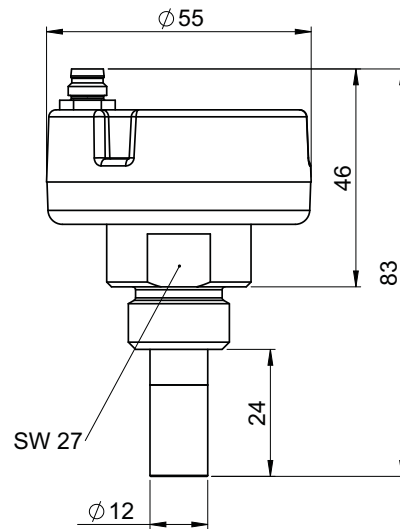


# FA 505 - Senzor punct de roua pentru aplicatii OEM

FA 505 - Noua generatie de senzori punct de roua pentru masurarea umiditatii reziduale in aer comprimat si gaze



### Caracteristici speciale:

- Design optimizat pentru spatii restranse in sistemele de uscare
- Domeniu de masurare -80...+20°Ctd
- Stabilitate excelenta de lunga durata
- Iesire analogica 4...20 mA
- Valori masurate neafectate de aparitia condensului
- Timp de raspuns rapid
- Rezistent la presiuni pana la 350 bar (versiune speciala)
- **NOU:** Interfata Modbus-RTU
- **NOU:** Rezolutie ridicata a senzorului datorita imbunatatirii electronicii de evaluare
- **NOU:** Diagnosticare senzor la fata locului cu ajutorul unui instrument portabil sau a softului CS Service Software

| DESCRIERE  | COD       |
|--|-----------|
| FA 505 senzor punct roua, uscatoare cu adsorbtie -80...+20°Ctd, cu certificat de conformitate, iesire 4...20 mA (conexiune 2-fire) sau interfata RS 485 (Modbus-RTU) | 0699 0505 |
| <b>Optiuni pentru FA 505:</b>  |           |
| Presiune maxima 350 bar  | Z699 0515 |
| Domeniu special de masurare 4...20 mA=___ ... __ g/m <sup>3</sup> , ppm, etc.  | Z699 0514 |
| <b>Accesorii suplimentare:</b>   |           |
| Camera de masurare standard pana la 16 bar   | 0699 3390 |
| Camera de masurare la presiune inalta pana la 350 bar  | 0699 3590 |
| Camera de masurare, otel inox 1.4305   | 0699 3290 |
| CS Service Software inclusiv alimentator retea si cablu interfata PC (USB), pentru configurarea senzorilor punct de roua   | 0554 2007 |
| <b>Calibrare si etalonare:</b>   |           |
| Calibrare de precizie la -40 °Ctd sau +3 °Ctd, inclusiv certificat ISO   | 0699 3396 |
| Calibrare de precizie, punct suplimentar la alegere  | 0700 7710 |

| DATE TEHNICE FA 505                          |  |
|--|--|
| <b>Domeniu masurare:</b>                     | -80...+20°Ctd, -60...+30°Ctd, -20...+50°Ctd                                |
| <b>Precizie:</b>                             | ± 1°C la +50...-20°Ctd<br>± 2°C la -20...-50°Ctd<br>± 3°C la -50...-80°Ctd |
| <b>Domeniu presiune:</b>                     | -1...50 bar<br>Versiune speciala pana la 350 bar                           |
| <b>Alimentare:</b>                           | 24 Vdc (16...30 Vdc)   |
| <b>Clasa de protectie:</b>                   | IP 65  |
| <b>EMV:</b>                                  | Conform DIN EN 61326-1   |
| <b>Temperatura operare:</b>                  | -20...70 °C  |
| <b>Conector:</b>                             | M8, 4-pini   |
| <b>Conectare la PC:</b>                      | Interfata Modbus-RTU (RS 485)  |
| <b>Iesire:</b>                               | 4...20 mA in tehnologie 2-fire sau RS 485 (Modbus-RTU)                     |
| <b>Sarcina pentru iesire analogica:</b>      | < 500 Ω  |
| <b>Filet exterior:</b>                       | G 1/2"   |
| <b>Via Service software:</b>                 | % RH, °Ctd, g/m <sup>3</sup> , mg/m <sup>3</sup> , ppm                     |
| <b>Selectie unitate de masura si scalare</b> | V/V<br>Interval 4...20 mA  |
| <b>Material carcasa:</b>                     | Aluminiu turnat  |
| <b>Protectie senzor:</b>                     | Filtru sinterizat 50 μm din otel inox                                      |