



OIL CHECK 500 - Basıncı havada buhar halinde bulunan artık yağ içeriğinin sürekli olarak yüksek hassasiyetle ölçülmesi için izleme sistemi azot ve diğer gazlar



„Forced Pressure Variation“ Uzun süreli güvenilir ölçümler - Oto-kalibrasyon

Oil Check 500'ün yenilikçi ve benzersiz ölçüm metodu (forced pressure variation) sayesinde farklı gaz türlerinde bile ölçüm için gerekli referans gazı kendi bünyesinde oluşturur. CS INSTRUMENTS tarafından korunan bu ölçüm metodu kontaminasyon vb. sinyal bozucu etkenleri kompanse eder. Sıfır yağ içerikli referans hava yaratmak için aktif karbon filtreler gibi ilave ekipmanlara ihtiyaç yoktur. Bu sebeplerden yeni Oil Check 500 uzun süreli stabildir ve düşük bakım gerektirir.

Duruş gerektirmez

Önceden kalibre edilmiş sensör kiti sayesinde yeniden kalibrasyon için geçen süreyi beklemeye gerek yoktur. Sensör saha koşullarında kullanıcı tarafından değiştirilebilir.

Proses güvenliği

Sensörün tüm fonksiyon ve komponentleri izlenmektedir. Servis yazılımı sayesinde fonksiyon test raporları alınabilir.

Sahada yeniden kalibrasyon

İçeriği bilinen test tüpleri ile saha koşullarında kalibrasyon mümkündür. Servis yazılımıyla kalibrasyon raporu oluşturulabilir.

Mobil ölçümler

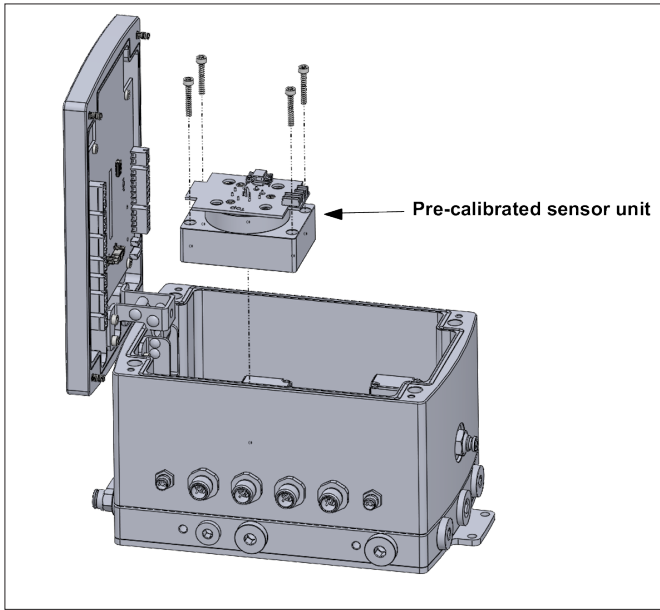
Kompakt yapısı, kolay mekanik bağlantı ve kısa ölçüme hazırlık süresiyle mobil ölçümler için idealdir.



Kolay bağlantı

Kolay mekanik bağlantı için PTFE hortum ya da paslanmaz çelik giriş çıkış bağlantısı mevcuttur.

Dijital ve analog çıkış standarttır. M12 soket ile bağlantı yapılır.



Duruş gerektirmez.

Önceden kalibre edilmiş sensör kiti için yalnızca dört adet vidanın çıkarılması yeterlidir. Sensör değişikliğinden sonra tüm fonksiyon testleri tek bir tuş ile yapılır. Bu sayede neredeyse duruş olmaksızın ölçüme devam etmek mümkündür.

TEKNİK BİLGİLER OIL CHECK 500

Ölçüm ortamı:	Agresif, aşındırıcı, korozif, toksik, yanıcı ve yangını artırıcı bileşenlerden arındırılmış basınçlı hava, azot. Talep üzerine diğer gaz türleri
Ölçülen parametreler:	1 bar(a) basınç, 20 °C sıcaklık ve %0 bağıl nem referans koşullarında ISO 8673-1'e göre yağ buharı ölçümü
Tanınabilir maddeler:	Hidrokarbonlar, fonksiyonel hidrokarbonlar, aromatikler
Uygulama alanı:	Aktif karbon filtre sonrası, aktif karbon kule sonrası, yağsız kompresör sonrası, her zaman kurutucu ve filtrelerden sonra
Ambient temperature:	+20 °C... +45 °C, bağıl nem <= Yoğuşmasız %75
Basıncı hava sıcaklığı:	+20 °C... +50 °C
Çalışma aşırı basıncı:	3...9 bar [ü], opsiyonel basınç düşürücü öne bağlanabilir, 300 bar [ü] değerine kadar
Ölçülen gaz nemi:	<= %40 bağıl nem, basınçlı çiğlenme noktası maks. +10 °C, yoğuşmayan nem
Basıncı hava bağlantısı:	G 1/4" iç dişli, ISO 228-1 uyarınca
Ölçülen değerler:	mg/Norm m ³ , basınç ve sıcaklık kompanze edilmiş artık yağ buharı içeriği
Ölçüm aralığı:	0,001... 5 mg/m ³ (talep üzerine daha geniş ölçüm aralıkları)
Tespit limiti (artık yağ):	0,001 mg/m ³
Gaz akış ölçümü:	yakl. 1,20 Norm litre/dakika, refered to 1,0 bar [abs] ve + 20 °C temelinde, relax durumda (atmospheric conditions)
Besleme:	100...240 VAC / 1 Ph. / PE / 50...60 Hz / ± 10%
Çıkışlar:	Dijital çıkış: RS 485 (Modbus RTU) arayüzü ya da DS400/DS500 entegrasyonu ile Ethernet (Modbus TCP/IP) Analog çıkış: 4...20 mA (galv. ayrılmış) Opsiyonel: 2 x 4...20 mA analog çıkış (galv. ayrılmış), Tanımlanan limit değerler için iki adet alarm çıkışı integrated
Çalışma saati sayacı:	
Boyut (mm):	200 x 130 x 120 (W x H x D)
Ağırlık:	yakl. 7 kg



ISO 8573 kapsamında basınçlı hava kalitesi ölçümü Artık Yağ - Parçacık - Artık Nem



DS 500 – Geleceğin akıllı ekran kaydedicisi

Basıncı hava kalitesi ölçümünün kalbi, DS 500 ekran kaydedicidir. Burada artık yağ, partiküller ve artık nem için sensörlerin ölçüm verileri ölçülür ve belgelenir. 7" renkli ekranda ölçüm değerleri grafik olarak gösterilir. Küçük bir parmak hareketi ile tüm grafikler

ölçümün başından beri görülebilir. Entegre veri kayıt cihazı, ölçülen değerleri güvenli ve emin bir şekilde saklar. Ölçülen her parametre için, sınır değeri serbest bir şekilde girilebilir. Sınır değeri aşıldığında alarm vermek için 4 alarm rölesi bulunmaktadır.

Opsiyonel olarak, DS 500 12 sensör girişine kadar seçilebilir. Daha yüksek seviyeli sistemlere bağlantı için, DS 500 bir Ether-

Artık yağ içeriği ölçümü - OIL CHECK 500

Yağ buharı içeriğinin 0,001 mg/m³ ile 5 mg/m³ arasında kalıcı ve hassas olarak ölçülmesi için tasarlanmıştır. Oldukça düşük minimum ölçüm noktası (0,001 mg/m³) sayesinde ISO 8573-1 Basıncı Hava Kalitesi birinci sınıf koşullarını ölçmek mümkündür.

PC 400 Partikül Sayacı

Yüksek hassasiyetli PC 400 optik partikül sayacı, 0,1 µm büyüklükten itibaren partikülleri ölçer ve bu nedenle basınçlı hava kalitesi sınıfı 1'i (ISO 8573) izlemek için uygundur.

FA 510 Artık nem - Çiğlenme noktası sensörü

FA 510, basınçlı çiğlenme noktasını -80 °C'd'e kadar ölçer. Bu sayede sürekli ölçüm, basınçlı hava kurutucusunun arızalanması durumunda derhal bir alarmın tetiklenmesini sağlar.

net arayüzüne ve bir RS 485 arayüzüne sahiptir. Haberleşme Modbus protokolü üzerinden gerçekleştirilir.

ISO 8573-1:2010 Sınıf	Katı partiküller			Nem	Yağ
	m ³ başına maksimum partikül sayısı			Basıncı çiğlenme noktası °C	Toplam yağ miktarı (sıvı aerosol ve buhar)
	0,1 - 0,5 µm	0,5 - 1 µm	1 - 5 µm		mg/ m ³
0	Cihaz kullanıcı tarafından belirlendiği üzere, Sınıf 1'den daha katı şartlar				
1	≤ 20.000	≤ 400	≤ 10	≤ -70 °C	≤ 0,01
2	≤ 400.000	≤ 6.000	≤ 100	≤ -40 °C	≤ 0,1
3	--	≤ 90.000	≤ 1.000	≤ -20 °C	≤ 1
4	--	--	≤ 10.000	≤ +3 °C	≤ 5
5	--	--	≤ 100.000	≤ +7 °C	--
6	--	--	--	≤ +10 °C	--
7	--	--	--	--	--
8	--	--	--	--	--
9	--	--	--	--	--
X	--	--	--	--	--



Sabit çözüm

AÇIKLAMA	SİPARİŞ NO:
DS 500 - Temel versiyon akıllı ekran kaydedici (4 sensör girişi)	0500 5000
CS Basic – Verilerin grafiksel ve tablo halinde değerlendirilmesi - Ölçüm verilerinin USB veya Ethernet üzerinden okunması. 2 PC için lisans	0554 8040
Yağ buharı ölçümü: OIL CHECK 500 - Yüksek hassasiyetli PID sensör, yenilikçi ve benzersiz ölçüm metodu (forced pressure variation) ile 0,001 mg/m ³ ile 5 mg/m ³ arasında yağ buharı ölçümü. 3...9 bar çalışma basıncı, entegre ekran, 4...20 mA analog ve Modbus RTU haberleşme, standart fabrika kalibrasyon sertifikası.	0699 0080
Opsiyonlar: Sabit Oil Check 500 için ısıtıcı: Gaz sıcaklığını sürekli olarak 20 °C üzerinde tutmak için tasarlanmıştır. 20 °C altına düşen oda sıcaklıkları için önerilmektedir.	Z699 0078
2 x 4...20 mA analog çıkışı (galv. ayrılmış)	Z699 0178
OIL CHECK 500 Numune alma sistemi: Yağ ve gresten arındırılmış 1/2" küresek vana, 1 m paslanmaz çelik boru (6x1 mm) ve sıkma rakorları dahil numune seti	Z699 0175
Alternatif: Mobil numune alma sistemi 2 m PTFE hortum, hızlı bağlantıdan oluşur (yağ ve gres içermez)	Z699 0174
> 9 bar sistemler için opsiyonlar: Basınç düşürücü (yağsız ve gressiz), giriş basıncı maks. 300 bar, çıkış basıncı 9 bar'a kadar	Z699 0076
İki ucu açık bağlantı kablosu, 5 m	0553 0104
PC 400 Partikül sayacı 0,1 µm'a kadar basınçlı hava ve gazlar için, basınç azaltıcı/numune alma hortumu dahil, kalibrasyon sertifikası, Modbus-RTU Arayüzü	0699 0040
İki ucu açık bağlantı kablosu, 5 m	0553 0104
-80°...20 °Ctd adsorpsiyonlu kurutucu için FA 510 çiğlenme noktası sensörü , fabrika sertifikası dahil, 4...20 mA analog çıkışı (3 tel teknolojisi) ve Modbus RTU arabirimi	0699 0510
16 bar değerine kadar standart ölçüm haznesi	0699 3390
VA/FA serisi sensörler için bağlantı kablosu, 5 m	0553 0104

DS 500 ile hareketli mobil çözüm, OIL CHECK 500, PC 400, FA 510



AÇIKLAMA	SİPARİŞ NO:
DS 500 - Temel versiyon akıllı ekran kaydedici (4 sensör girişi)	0500 5000
CS Basic – Verilerin grafiksel ve tablo halinde değerlendirilmesi - Ölçüm verilerinin USB veya Ethernet üzerinden okunması. 2 PC için lisans	0554 8040
Yağ buharı ölçümü: OIL CHECK 500 - Yüksek hassasiyetli PID sensör, yenilikçi ve benzersiz ölçüm metodu (forced pressure variation) ile 0,001 mg/m ³ ile 5 mg/m ³ arasında yağ buharı ölçümü. 3...9 bar çalışma basıncı, entegre ekran, 4...20 mA analog ve Modbus RTU haberleşme, standart fabrika kalibrasyon sertifikası.	0699 0080
Mobil taşıma aracı, tekerlekler dahil (Dış boyutlar: 0,68 x 1,06 x 0,41 m) (GxYxD) OIL-Check 400, PC 400, FA 510'un kalıcı olarak monte edilmiş bileşenleri ile	0554 6017
Opsiyonlar: Sabit Oil Check 500 için ısıtıcı: Gaz sıcaklığını sürekli olarak 20 °C üzerinde tutmak için tasarlanmıştır. 20 °C altına düşen oda sıcaklıkları için önerilmektedir.	Z699 0078
2 m PTFE hortumdan oluşan mobil numune alma sistemi, hızlı kavrama (yağ ve gres içermez)	Z699 7774
İki ucu açık bağlantı kablosu, 5 m	0553 0104
PC 400 Partikül sayacı 0,1 µm'a kadar basınçlı hava ve gazlar için, basınç azaltıcı/numune alma hortumu dahil, kalibrasyon sertifikası, Modbus-RTU Arayüzü	0699 0040
İki ucu açık bağlantı kablosu, 5 m	0553 0104
FA 510 Dew point sensor , -80°...+20 °Ctd	0699 0510
Standart ölçüm çemberi	0699 3390
VA/FA serisi sensörler için bağlantı kablosu, 5 m	0553 0104



OIL CHECK 500 - Sabit çözüm



AÇIKLAMA	SİPARİŞ NO:
Yağ buharı ölçümü: OIL CHECK 500 - Yüksek hassasiyetli PID sensör, yenilikçi ve benzersiz ölçüm metodu (forced pressure variation) ile 0,001 mg/m ³ ile 5 mg/m ³ arasında yağ buharı ölçümü. 3...9 bar çalışma basıncı, entegre ekran, 4...20 mA analog ve Modbus RTU haberleşme, standart fabrika kalibrasyon sertifikası.	0699 0080
Opsiyon: Sabit OIL CHECK 500 için ısıtıcı: Gaz sıcaklığını sürekli olarak 20 °C üzerinde tutmak için tasarlanmıştır. 20 °C altına düşen oda sıcaklıkları için önerilmektedir. 2 x 4...20 mA analog çıkış (galv. ayrılmış) Alarm ünitesi (Sesli ve ışıklı ikaz için Oil Check 500 ile kablo bağlantısı yapılmıştır.)	Z699 0078 Z699 0178 Z699 0077
OIL CHECK 500 Numune alma sistemi: Yağ ve greslen arındırılmış 1/2" küresek vana, 1 m paslanmaz çelik boru (6x1 mm) ve sıkma rakorları dahil numune seti Mobil numune alma sistemi 2 m PTFE hortum, hızlı bağlantıdan oluşur (yağ ve gres içermez) > 9 bar sistemler için: Basınç düşürücü (yağsız ve gressiz), giriş basıncı maks. 300 bar, çıkış basıncı 9 bar'a kadar	Z699 0175 Z699 0174 Z699 0076
DS 500 - Ekranlı datalogger (4 sensör girişi) İki ucu açık bağlantı kablosu, 5 m	0500 5000 0553 0104
CS Basic – Verilerin grafiksel ve tablo halinde değerlendirilmesi - Ölçüm verilerinin USB veya Ethernet üzerinden okunması. 2 PC için lisans	0554 8040

OIL CHECK 500 - Mobil çözüm



Uçuş kutusu

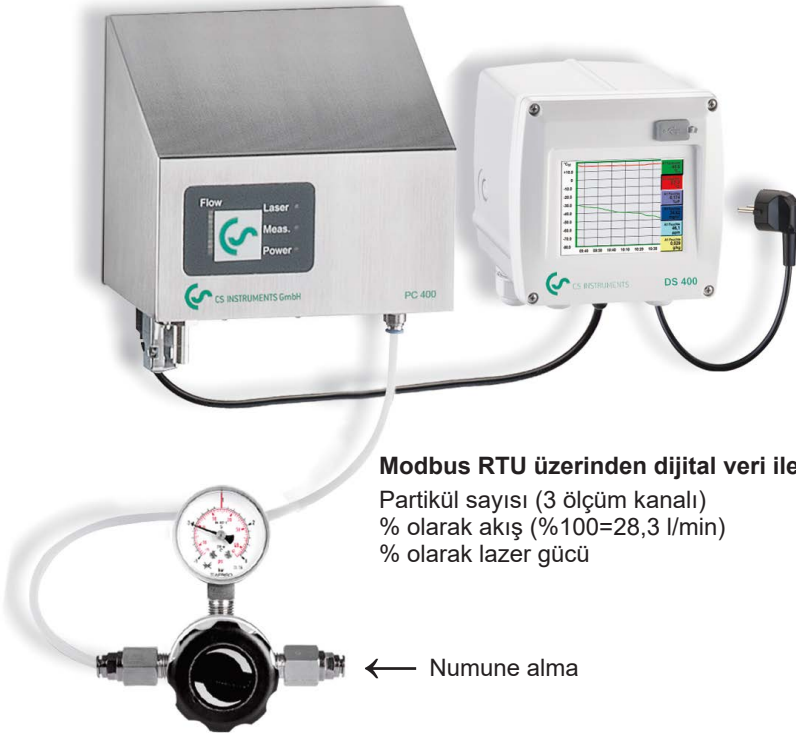
AÇIKLAMA	SİPARİŞ NO:
Mobil OIL CHECK 500 - Yüksek hassasiyetli PID sensör, yenilikçi ve benzersiz ölçüm metodu (forced pressure variation) ile 0,001 mg/m ³ ile 5 mg/m ³ arasında yağ buharı ölçümü. 3...9 bar çalışma basıncı, entegre ekran, dahili robust çanta, 4...20 mA analog ve Modbus RTU haberleşme, standart fabrika kalibrasyon sertifikası ve ODU/ODU mobil bağlantı kablosu	0699 0081
Mobil numune alma sistemi 2 m PTFE hortum, hızlı bağlantıdan oluşur (yağ ve gres içermez)	Z699 0174
DS 500 mobil - Ekranlı datalogger (4 sensör girişi)	0500 5012
CS Basic – Verilerin grafiksel ve tablo halinde değerlendirilmesi - Ölçüm verilerinin USB veya Ethernet üzerinden okunması. 2 PC için lisans	0554 8040



AÇIKLAMA	SİPARİŞ NO:
Yeniden kalibrasyon esnasında kullanılmak üzere Oil Check 500	0699 3930
Önceden kalibre edilmiş Oil Check 500 sensör kiti (kalibrasyon sertifikası dahildir)	0699 8080
OIL CHECK 500 yeniden kalibrasyonu, sertifika dahil	0699 3405
As-Found-Data OIL CHECK 500 doğrulama sertifikası	9999 3501



PC 400 ve DS 400 partikül sayacı



Modbus RTU üzerinden dijital veri iletimi:

Partikül sayısı (3 ölçüm kanalı)
% olarak akış (%100=28,3 l/min)
% olarak lazer gücü

← Numune alma

Avantajlara genel bakış:

- Basıncı hava ve teknik gazlarda kullanım için yüksek hassasiyetli, optik lazer partikül sayacı
- 0,1 µm'ye kadar en küçük partiküllerin tespiti için yüksek hassasiyetli optik ve böylece ISO 8573-1 uyarınca basıncı hava sınıfı 1'i izlemek için uygundur
- 28,3 l/min (1 cfm) debi, piyasadaki sıradan partikül sayaçlarınının 10 katıdır (genelde 2,83 l/min). Avantaj: En küçük partikülleri yüksek sayma hassasiyeti ile sayar
- DS 400 veya DS 500 ekran kaydedicilere dijital veri aktarımı (Modbus RTU) ile 3 ölçüm kanalı aynı anda iletilir (sağlama toplamı ile hatasız olarak)
- Teslimat kapsamında bulunan sınıf 1 filtre, kalibrasyon için herhangi bir zamanda yerinde kullanılabilir. Böylece optik üzerindeki kirlenmeler hızlı bir şekilde tanımlanır veya çıkarılır.

DS 400 avantajları

- Uzun süreli izleme için veri kaydedici
- Ekran ilgili trend eğrilerini gösterir (çevrimiçi ve geçmiş eğrileri çağrılabilir)
- Doğrudan dokunmatik ekranda yakınlaştırma fonksiyonu
- Üst düzey kumanda sistemlerine veri aktarımı için entegre Ethernet (Modbus/TCP) ve RS 485 arabirimi (Modbus-RTU)
- 2 alarm rölesi (değiştirme kontağı 230VAC, 3A) – Sınır değerleri serbestçe ayarlanabilir
- 3,5" dokunmatik ekran ile kolay kullanım

DS 400, ISO 8573-1 uyarınca 3 ölçüm kanalının tümünü gösterir

Partikül boyutu 0,1...0,5 µm: m³ başına sayı
Partikül boyutu 0,5...1,0 µm: m³ başına sayı
Partikül boyutu 1,0...5,0 µm: m³ başına sayı

A1a	PC 400	0.1-0.5µ	1458 cts/m ³
A1b	PC 400	0.5-1.0µ	246 cts/m ³
A1c	PC 400	1.0-5.0µ	8 cts/m ³
<div style="display: flex; justify-content: space-between;"> Home Setup Alarm Lg.stop 10.01.2012 </div> <div style="display: flex; justify-content: space-between;"> 1 days... 22:34:33 </div>			

TEKNİK BİLGİLER PC 400

Ölçüm ortamı:

Basıncı hava (agresif, aşındırıcı, aşındırıcı, toksik, yanıcı ve oksitleyici maddeler içermez) ve N₂, O₂, CO₂ gibi gaz türleri.
Talep üzerine diğer gaz türleri

Uygulama alanı:

Filtreleme sonrası basıncı hava için
Filtresiz gazlar / saf gazlar için

Ölçüm boyutu:

m³ başına partikül sayısı (genişletilmiş havaya göre: 20°C, 1000 hPa)

PC 400 0,1 µm için büyüklük kanalları:

Partikül boyutu 0,1...0,5 µm: m³ başına sayı
Partikül boyutu 0,5...1,0 µm: m³ başına sayı
Partikül boyutu 1,0...5,0 µm: m³ başına sayı

PC 400 0,3 µm için büyüklük kanalları:

Partikül boyutu 0,3...0,5 µm: m³ başına sayı
Partikül boyutu 0,5...1,0 µm: m³ başına sayı
Partikül boyutu 1,0...5,0 µm: m³ başına sayı

Çalışma basıncı:

Basıncı düşürücüde maks. giriş basıncı: 40 bar

Ölçülen gaz nemi:

<= %90 bağıl nem, basıncı çığlenme noktası maks. 10 °Ctd, yoğunlaşmayan nem

Ortam sıcaklığı:

5...40 °C

Ölçülen ortam sıcaklığı

0...70 °C

Basıncı hava bağlantısı:

6 mm PTFE hortum, hızlı bağlantı dahil

Akış hızı:

28,3 l/min (1 cfm)

Arayüz:

RS 485 (Modbus-RTU)

Işık kaynağı:

Lazer diyodu

Güç Kaynağı:

24 VDC, 300 mA

Boyutları:

150 x 200 x 300 mm

Ağırlık:

8 kg

Mahfaza:

Paslanmaz çelik



PC 400 ve DS 400 partikül sayacı ile sabit çözüm



AÇIKLAMA	SİPARİŞ NO:
0,1 µm'ye kadar basınçlı hava ve gazlar için PC 400 partikül sayacı, basınç düşürücü dahil, kalibrasyon sertifikası dahil	0699 0040
Sensörler için 5 m bağlantı kablosu, açık uçlu	0553 0108
Grafik göstergeli ve dokunmatik ekranlı DS 400 ekran kaydedici	0500 4000 D
Opsiyon:	
100 milyon ölçüm değeri için entegre veri kaydedici	Z500 4002
Entegre Ethernet ve RS 485 Arayüz	Z500 4004
CS Basic – Verilerin grafiksel ve tablo halinde değerlendirilmesi - Ölçüm verilerinin USB veya Ethernet üzerinden okunması. 2 PC için lisans	0554 8040
PC 400 için 0,1 µm'ye kadar alternatif: PC 400 Partikül sayacı 0,3 µm'a kadar basınçlı hava ve gazlar için, basınç azaltıcı dahil, kalibrasyon sertifikası dahil	0699 0041

Servis çantasında PC 400 ve DS 500 mobil partikül sayacı ile mobil çözüm



AÇIKLAMA	SİPARİŞ NO:
PC 400 Partikül sayacı 0,1 µm'a kadar basınçlı hava ve gazlar için, basınç azaltıcı dahil, servis kutusunda kalibrasyon sertifikası dahil	0699 0042
Harici sensörler için mobil cihazlara bağlantı kablosu, ODU/açık uçlu, 5 m	0553 0501
Ekran kaydedici DS 500 mobil, 4 sensör girişi	0500 5012
CS Basic – Verilerin grafiksel ve tablo halinde değerlendirilmesi - Ölçüm verilerinin USB veya Ethernet üzerinden okunması. 2 PC için lisans	0554 8040
PC 400 için 0,1 µm'ye kadar alternatif: 0,3 µm'ye kadar basınçlı hava ve gazlar için PC 400 partikül sayacı, basınç düşürücü dahil, kalibrasyon sertifikası dahil, servis çantasında	0699 0043

PC 400 partikül sayacı yeniden kalibrasyonu ve aksesuarları



AÇIKLAMA	SİPARİŞ NO:
PC 400 Partikül sayacı rekaliibrasyonu sertifikası dahil	0699 3304
CS Service yazılımı, PC 400 için PC bağlantı seti dahil	0554 2009

